

Abhängungen von der Hallendecke



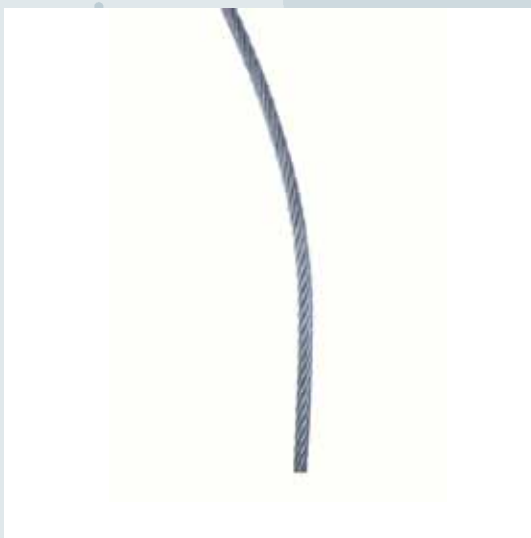
Abhängepunkt mit Stromzuführung:

- Abhängepunkt bestehend aus 4 mm Stahlseil
- mit offenem Ende und mit Stromzuführung
- bis 3kW ab Hauptanschluss



Abhängepunkt mit Stromzuführung inkl. Drahtseilhalter:

- Abhängepunkt bestehend aus 4 mm Stahlseil
- mit Stromzuführung bis 3kW ab Hauptanschluss
- inklusive Drahtseilhalter zur Miete



Abhängungen ohne Stromzuführung:

- Abhängungen bestehend aus 4 mm Stahlseil
- mit offenem Ende ohne Stromzuführung

Service Partner Center:

T +49 911 81 88 18-0

F +49 911 81 88 18-19

Abhängungen von der Hallendecke



Abhängepunkt mit Stromzuführung inkl. Drahtseilhalter:

- Abhängungen bestehend aus 4mm Stahlseil
- ohne Stromzuführung, inklusive Drahtseilhalter



Abhängepunkt ab Pre-Rigg:

- Halle 4A, 7A und 11
- Abhängepunkt ab Pre-Rigg od. Festpunkt
- bestehend aus Stahlseil bis 10 mm mit offenem Ende
- Belastbarkeit: max. 250 kg



Abhängepunkt ab Pre-Rigg inkl. Drahtseilhalter:

- Halle 4A, 7A und 11
- Abhängepunkt ab Pre-Rigg
- bestehend aus Stahlseil bis 10 mm
- inkl. Drahtseilhalter zur Miete
- Belastbarkeit: max. 250 kg

Service Partner Center:

T +49 911 81 88 18-0

F +49 911 81 88 18-19

Abhängungen von der Hallendecke



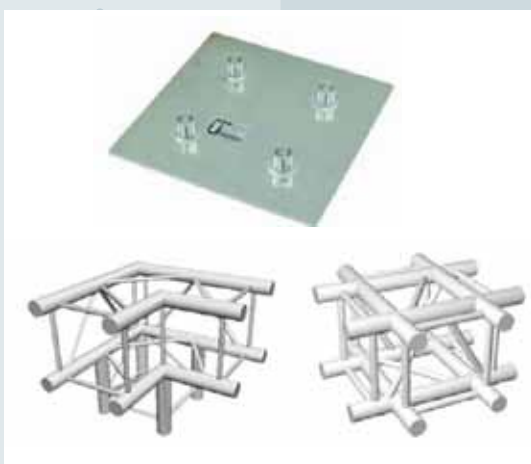
Stromzuführung zum Abhängepunkt:

- Stromzuführung 220 V bis 3 kW zum Abhängepunkt ab Hauptanschluss (im Bild → schwarz)
- Stromzuführung 380 V bis 9 kW zum Abhängepunkt ab Hauptanschluss (im Bild → rot)
- ab 9 kW auf Anfrage



4-Punkt Traverse:

- Traversensysteme
- an vorhandenen Abhängepunkt, inkl. der dafür erforderlichen Montage und Demontage
- 4-Punkt Traverse (300 x 300mm)



Formteile:

- Formteile 300 x 300 mm
- (Eckstücke, Winkelstücke etc.)

Service Partner Center:

T +49 911 81 88 18-0

F +49 911 81 88 18-19

Abhängungen von der Hallendecke



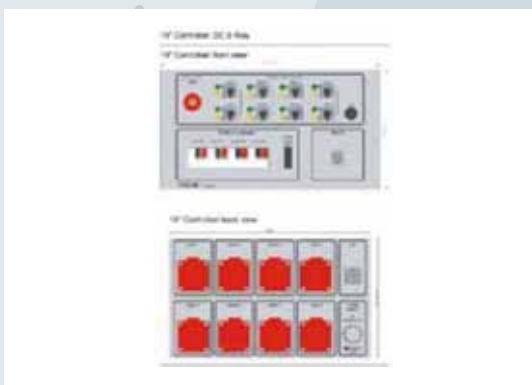
Traversenkreis:

- verschiedene Ausführungen



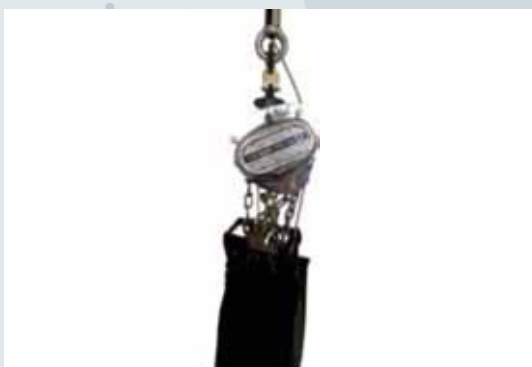
Elektro-Kettenzug:

- Elektro-Kettenzug D8+, 250 kg. Hub 17 m an vorhandenen Abhängepunkt



Motorcontroller:

- Motorcontroller für Kettenzugmotor



Hand-Kettenzug:

- Hand-Kettenzug, 500 kg, Hub 8 m
- an vorhandenem Abhängepunkt
- ohne Montage

Service Partner Center:

T +49 911 81 88 18-0

F +49 911 81 88 18-19

Abhängungen von der Hallendecke



Drehmotor:

- Drehmotor bis 250 kg mit Richtungsumkehr
- Drehzahlregelung von 0,8 – 5 U/min,
- inkl. Motorcontroller an vorhandenem Abhängepunkt



Kettennotglied:

- Kettennotglieder nach BGV C1 in verschiedenen Größen (4, 6, 8, 10 und 12 mm)



Anschlagseile:

- Anschlagseile in verschiedenen Längen (0,5 m, 1 m, 1,5 m)
- Seilstärke ab 4 mm, beidseitig gekauscht und verpresst nach BGV C1



Drahtseilhalter:

- Drahtseilhalter mit Ringmutter
- Typ M12 (für Stahlseil 4 mm)
Ring-Innendurchmesser 30 mm
Ring-Außendurchmesser 55 mm
- Typ M20 (für Stahlseil 6 – 8 mm)
Ring-Innendurchmesser 40 mm
Ring-Außendurchmesser 72 mm

Service Partner Center:

T +49 911 81 88 18-0
F +49 911 81 88 18-19